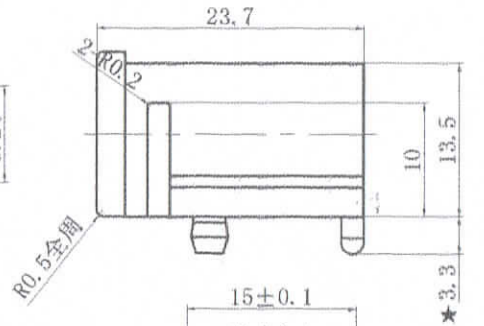
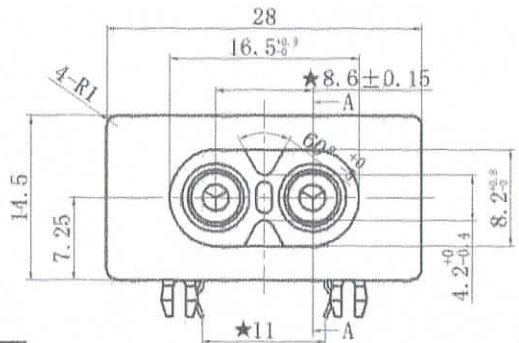
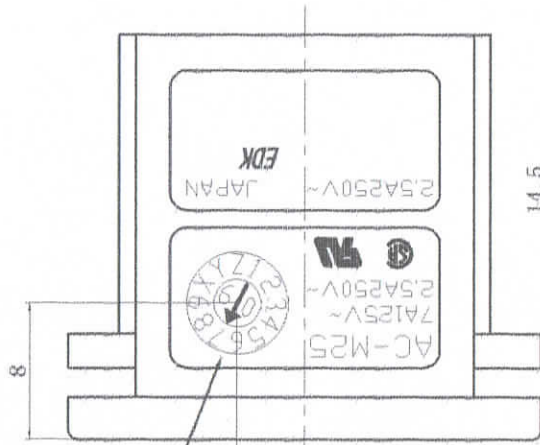
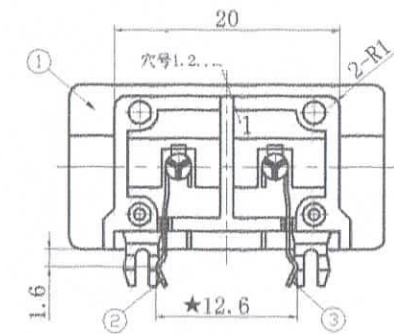
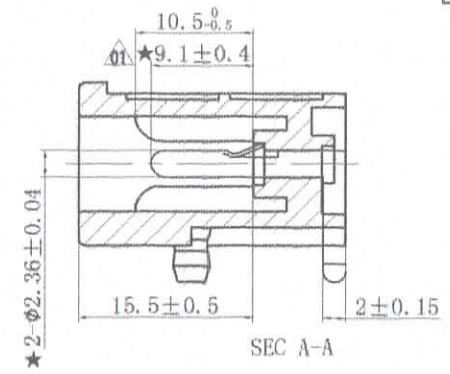
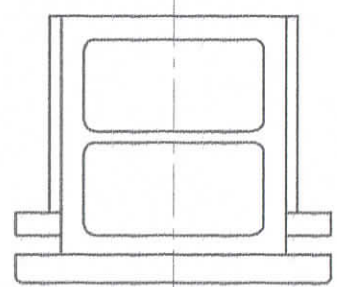


記号	来歴	年月日	氏名
01	9.1±0.04→9.1±0.4	10.05.11	徐太金



此为日期章, 根据生产的年月变更

刻印配置图 1.5:1

部番	部品名	品番	材質	処理	難燃性	PCS
1	基台	23-0691A	PPD(黑)		UL94V-0	1
2	端子	23-0582A	黄铜	铜底亜锡		1
3	端子	23-0582B	黄铜	铜底亜锡		1

- 注: 1. 偏心度0.05以下。  
 2. ★印尺寸为重要管理。  
 3. 外观要无: 缺胶、流纹、缩水、气泡、毛边、发亮、发黑、混色、变色、烧焦、划伤、断裂、堵孔、变形、端子错误、金属粉、电镀不良等。  
 4. 部品上各标志、文字都应和图纸相符, 能清晰可见。  
 5. 材料需符合TKS-1-002环境有害化学物质管理基准。  
 ※在作业过程中如发现异常, 请立即终止作业, 报告相关负责人。

A	AC-M25PB104	K-3049	黑	
作业	制品名	仕样书NO.	色	备注
第三角法		尺度	一般許容差	名称: 插座
		1:1	±0.3, ±1°	AC-M25 外形图
設計	製圖	檢圖	承認	記号 部門コード 整理番号
'98.11.20	'09.12.08	林	電子	
长田	俞文霞	2010-05-12 依	2010-05-12 松原	R 23 0838